



Comune di Torre di Mosto
Provincia di Venezia

**RISTRUTTURAZIONE DEGLI IMPIANTI
DI PUBBLICA ILLUMINAZIONE**

PROGETTO DEFINITIVO/ESECUTIVO

QUADRI ELETTRICI

ELABORATO

Q9

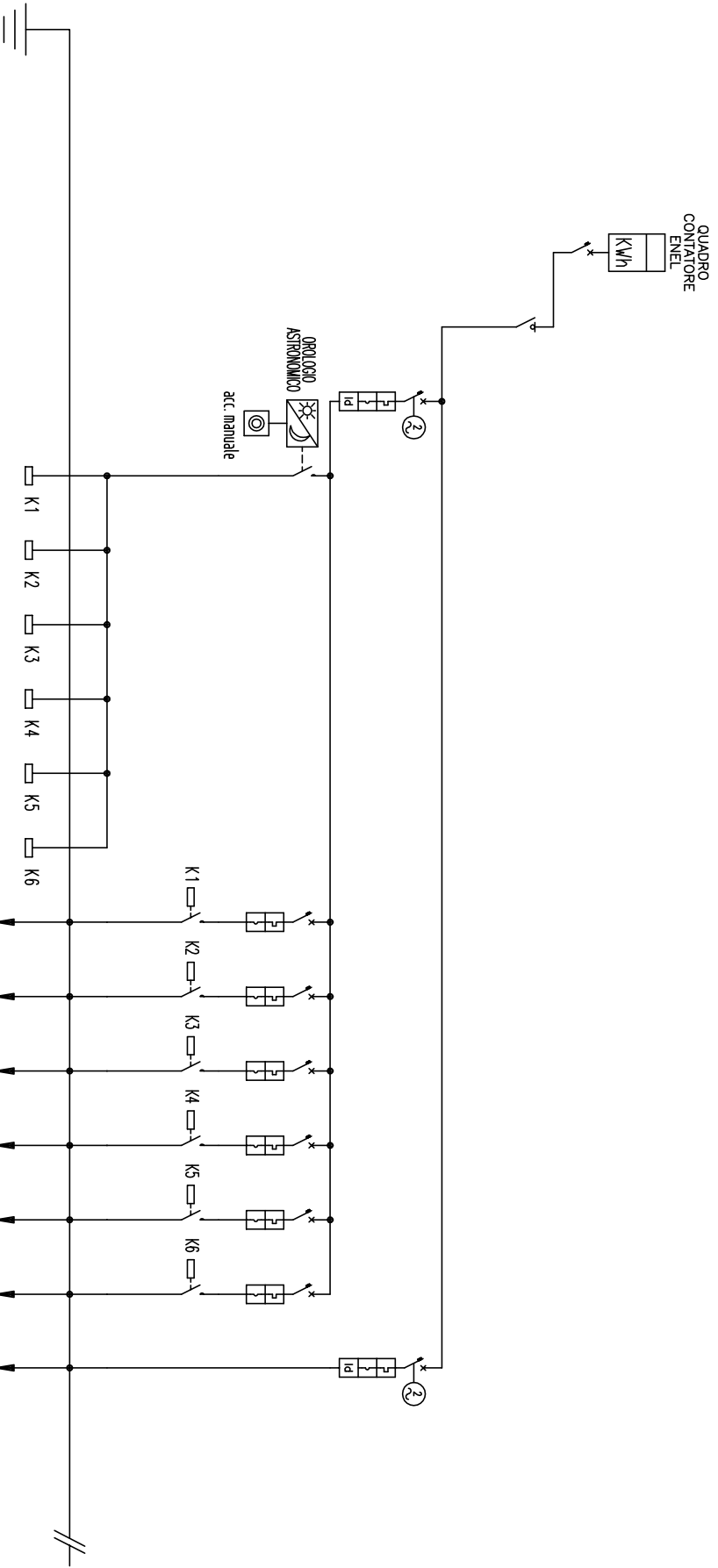
IL TECNICO
Ing. Mauro Curioni

NOVEMBRE 2017



STUDIO ING. MAURO CURIONI
PIAZZA MARINETTI N°6 - PORTOGRUARO (VE)
TELEFONO E FAX 0421.394536 - 0421.276272
CELLULARE 328.4579146
E-MAIL CURIONI@STUDIOCURIONI.IT
WEB WWW.STUDIOCURIONI.IT

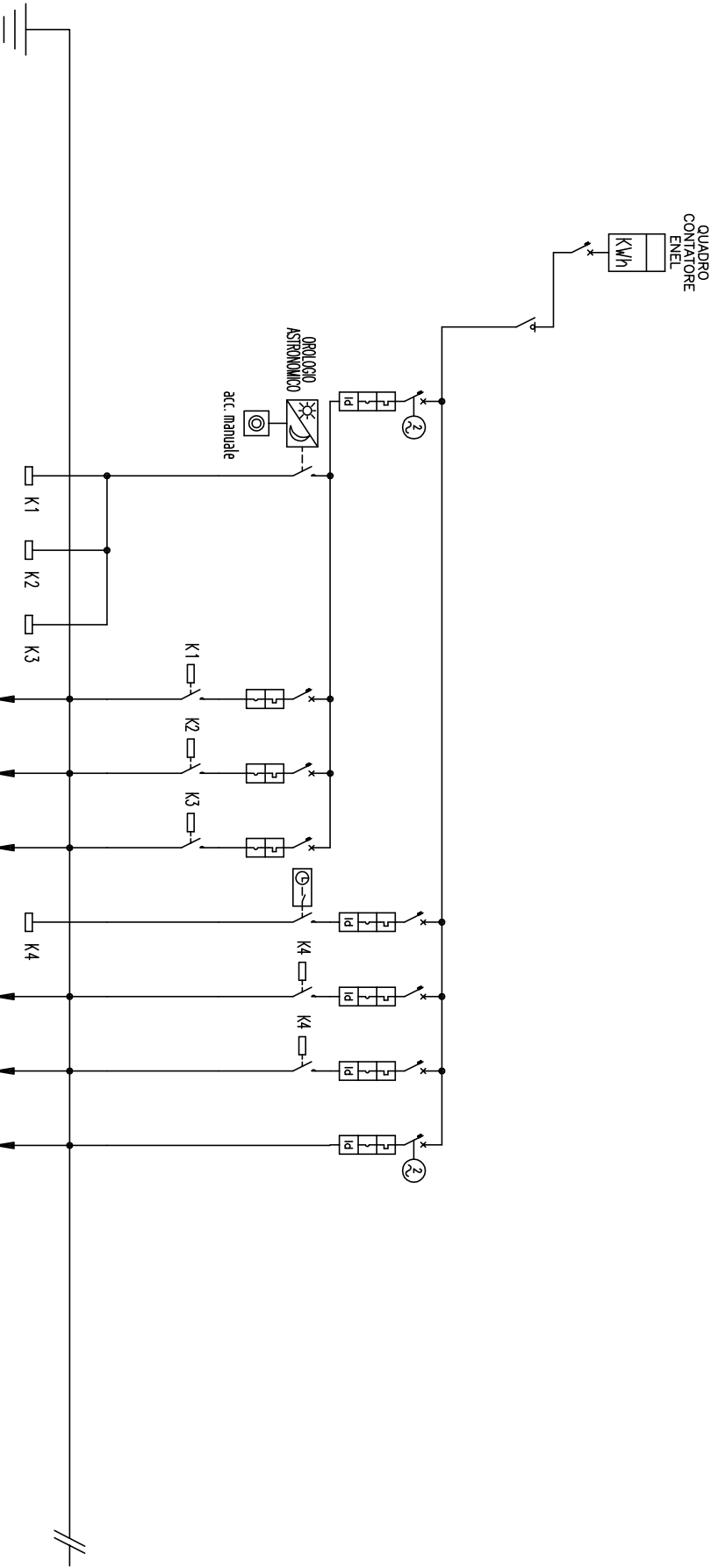
QUADRO 2



UTENZE		GENERALE QUADRO	GENERALE ILL. PUBB.	CONSTATTORE 1	CONSTATTORE 2	CONSTATTORE 3	CONSTATTORE 4	CONSTATTORE 5	CONSTATTORE 6	LINEA 1	LINEA 2	LINEA 3	LINEA 4	LINEA 5	LINEA 6	TELECOMUNE
n° Poli - In [A]		4-63	4-50	4NO-25A	2NO-25A	2NO-25A	2NO-25A	2NO-25A	2NO-25A	4-16	2-16	2-16	2-16	2-16	2-16	2-10
Tipo			Curva 'C'							Curva 'C'	Curva 'C'	Curva 'C'	Curva 'C'	Curva 'C'	Curva 'C'	Curva 'C'
Potere d'inter. [KA]			10							6	6	6	6	6	6	6
Idn [A]			0.3													
Articolo																
Note																
Ib [A] - Iz [A]																
Lunghezza [m]																
Tipo																
Formazione [mmq]																
c.d.t. tot [%]																

	Studio Ing. Mauro Curtioni P. Marinetti 6, Portogruaro (VE) tel./fax 0421.394536 0421.276272	OGGETTO: SCHEMA UNIFILARE QUADRO Q2	COMMITTENTE: Comune di Torre di Mosto	PROGETTO: Ing. Mauro Curtioni	DATA: 11.2017 SCALA: FILE:	TOT. FOGLI: 9 TAVOLA: 1
--	---	--	---	---	---	--

QUADRO 3



UTENZE		GENERALE QUADRO	GENERALE ILL. PUB.	CONSTATTORE 1	CONSTATTORE 2	CONSTATTORE 3	LINEA 1	LINEA 2	LINEA 3	GENERALE POMPE	POMPA 1	POMPA 2	TELECAMERE
n° Poli - In [A]		4-40	4-40	ZNO-25A	ZNO-25A	ZNO-25A	2-10	2-16	2-10	2-10	2-10	2-10	2-10
Tipo			Curva 'C'				Curva 'C'	Curva 'C'	Curva 'C'	Curva 'C'	Curva 'C'	Curva 'C'	Curva 'C'
Potere d'inter. [KA]			10				6	6	6	6	6	6	6
Idn [A]			0.3							0.3	0.03	0.03	0.03
Articolo													
Note													
Ib [A] - Iz [A]													
Lunghezza [m]													
Tipo													
Formazione [mmq]													
c.d.t. tot [%]													

CAVI

Studio ing. Mauro Curioni
P. Marinetti 6, Portogruaro (VE)
tel./fax 0421.394536 0421.276272

OGGETTO:
SCHEMA UNIFILARE
QUADRO 03

COMMITTENTE:
Comune di Torre di Mosto

PROGETTO:
ing. Mauro Curioni

DATA: 11.2017

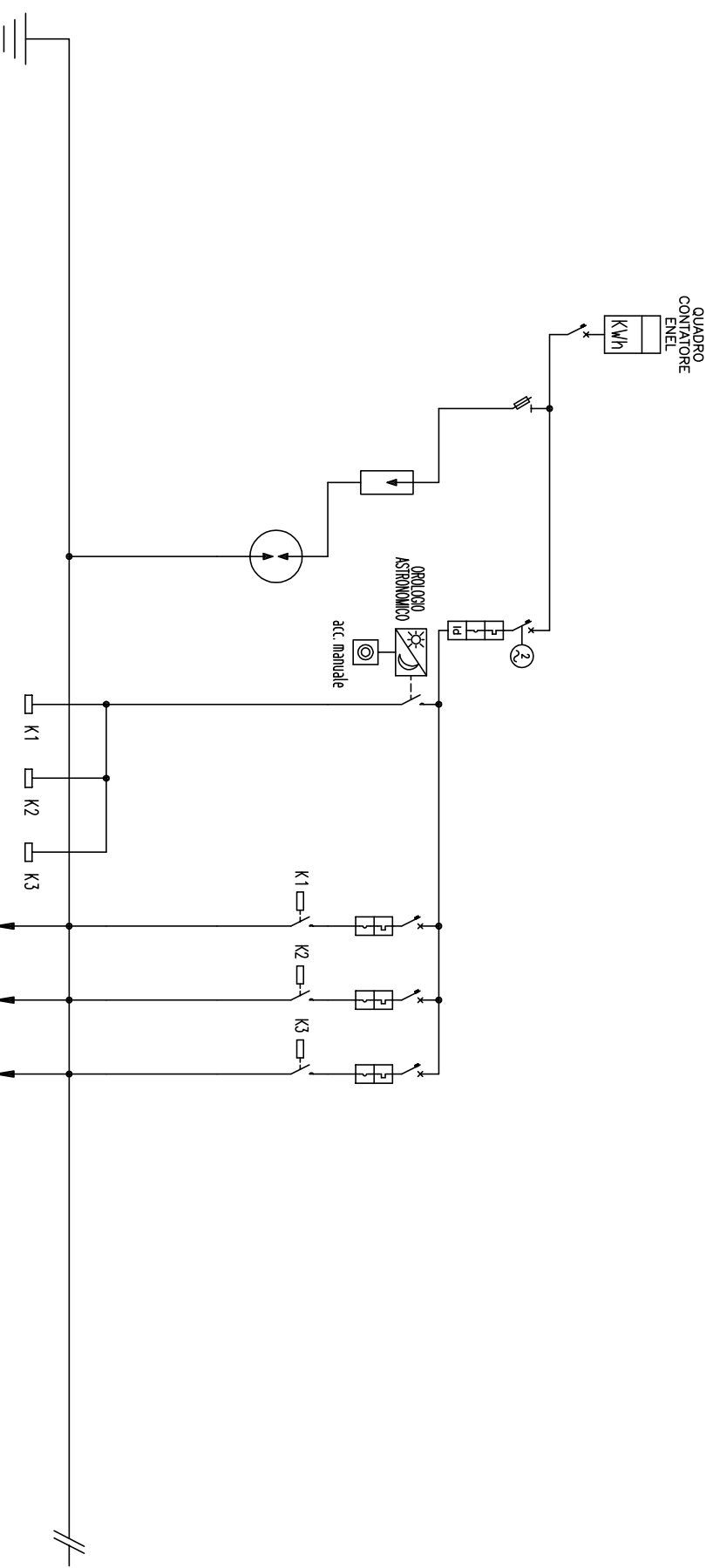
TOT. FOGLI: 9

SCALA:

TAVOLA: 2

FILE:

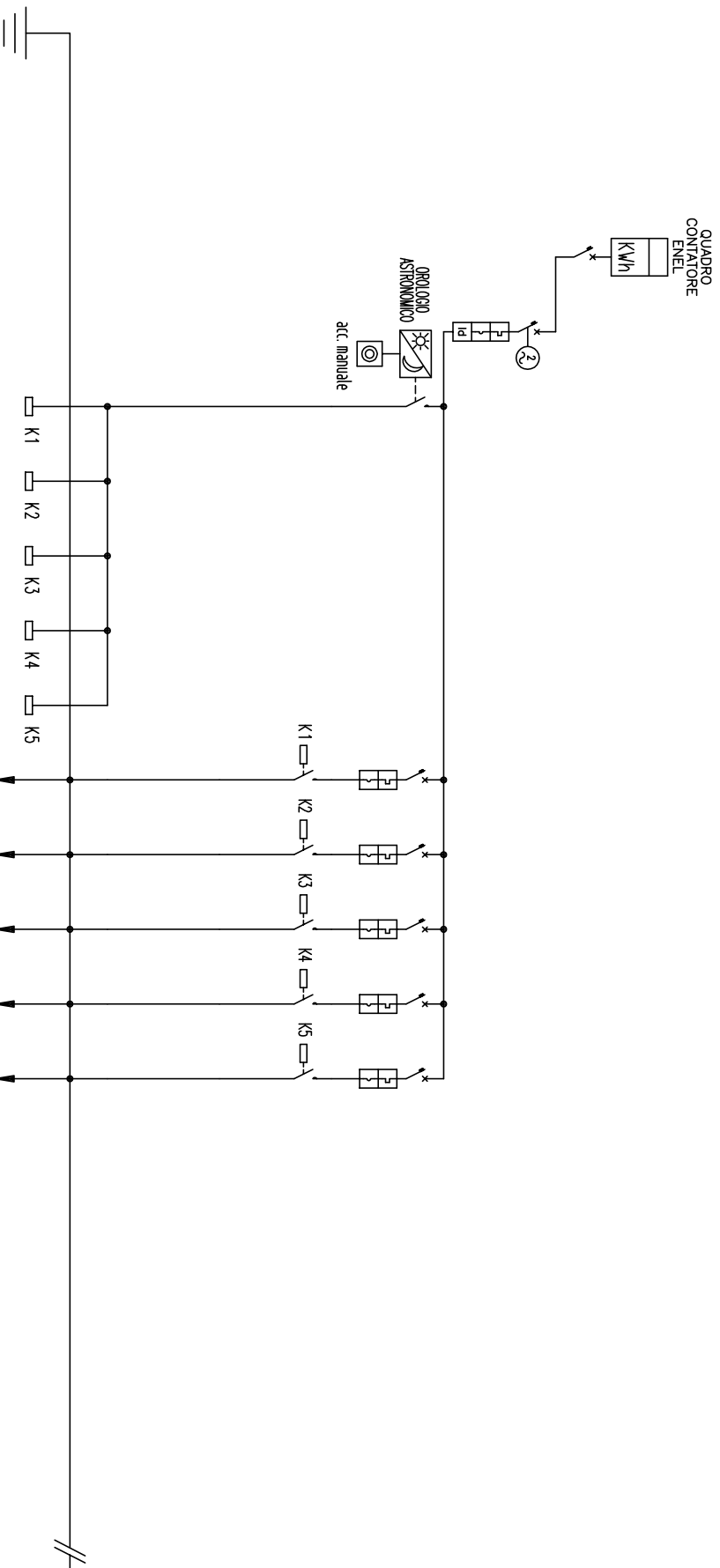
QUADRO 10



UTENZE		FUSIBILI SPARICAZIONI	WABSTORI	SPINIE ROMERIO	GENERALE QUADRO	CONTATORE 1	CONTATORE 2	CONTATORE 3	LINEA 1	LINEA 2	LINEA 3
n° Poli - In [A]		4-63	3-40000	1-60000	4-50	4NO-25A	4NO-25A	4NO-25A	4-10	4-10	4-10
Tipo		g6 63A	CLASSE I	CLASSE II	Curva 'C'				Curva 'C'	Curva 'C'	Curva 'C'
Potere d'inter. [KA]					10				10	10	10
Idn [A]					0.3						
Articolo											
Note											
Ib [A] - Iz [A]			I _{max} =125KA	I _{imp} =50KA							
Lunghezza [m]				78-89							
Tipo				N07A-K							
Formazione [mmq]				C16							
c.d.t. tot [%]											

		Studio ing. Mauro Curioni P. Marinetti 6, Portogruaro (VE) tel./fax 0421.394536 0421.276272	
OGGETTO: SCHEMA UNIFILARE QUADRO 010		COMMITTENTE: Comune di Torre di Mosto	
PROGETTO: ing. Mauro Curioni		DATA: 11.2017	
SCALA:		TOT. FOGLI: 9	
FILE:		TAVOLA: 3	

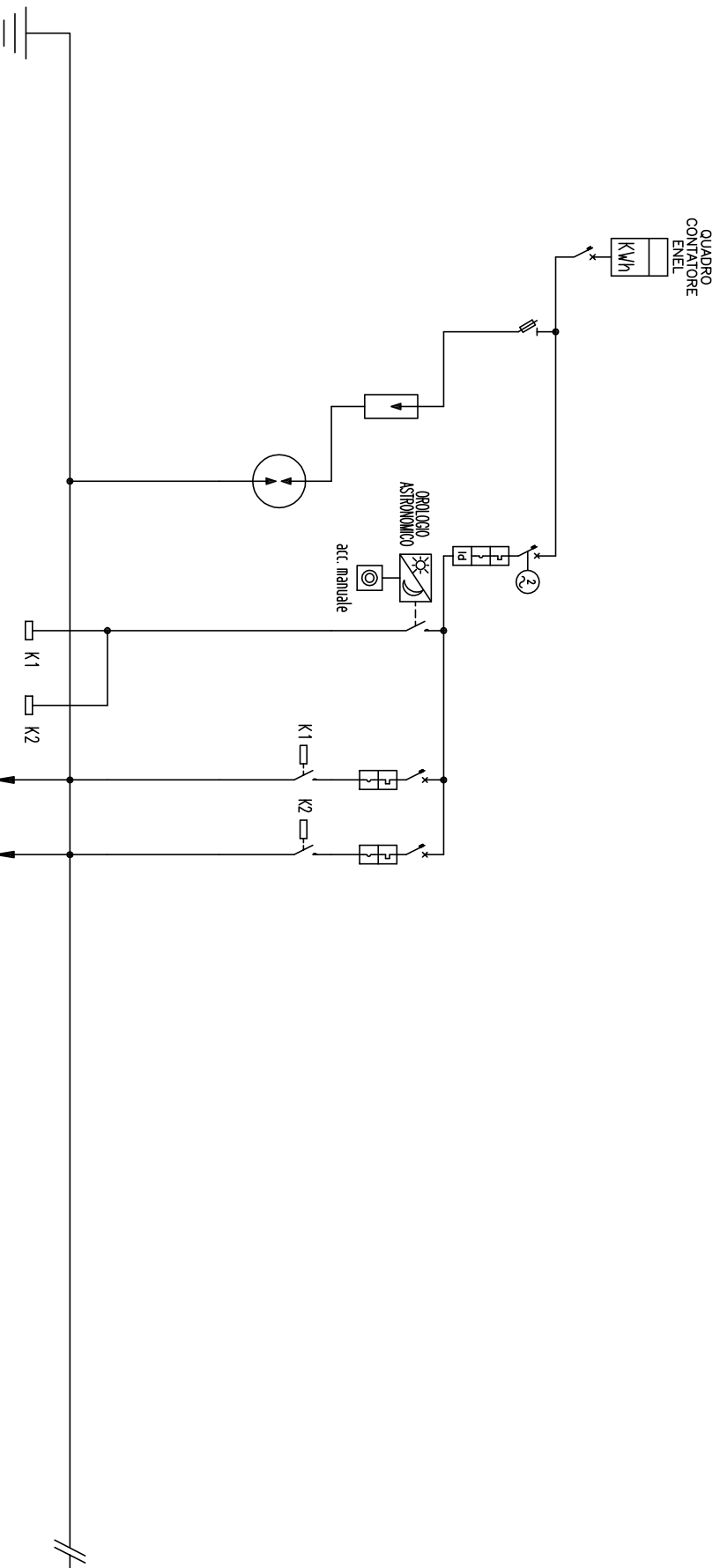
QUADRO 12



UTENZE		GENERALE QUADRO	CONSTATTORE 1	CONSTATTORE 2	CONSTATTORE 3	CONSTATTORE 4	CONSTATTORE 5	LINEA 1	LINEA 2	LINEA 3	LINEA 4	LINEA 5
n° Poli - In [A]		4-32	4NO-25A	4NO-25A	4NO-25A	ZNO-25A	ZNO-25A	4-16	4-16	4-16	2-16	2-16
Tipo		Curva 'C'					Curva 'C'	Curva 'C'	Curva 'C'	Curva 'C'	Curva 'C'	Curva 'C'
Potere d'inter. [KA]		10					10	10	10	6	6	6
Idn [A]		0.3										
Articolo												
Note												
Ib [A] - Iz [A]												
Lunghezza [m]												
Tipo												
Formazione [mmq]												
c.d.t. tot [%]												

	Studio Ing. Mauro Curioni P. Marinetti 6, Portogruaro (VE) tel./fax 0421.394536 0421.276272	OGGETTO: SCHEMA UNIFILARE QUADRO 012	COMMITTENTE: Comune di Torre di Mosto	PROGETTO: Ing. Mauro Curioni	DATA: 11.2017 SCALA:	TOT. FOGLI: 9 TAVOLA: 4
	FILE:					

QUADRO 13



UTENZE		FUSIBILI SCARICATORI	VARISTORI	SPINTE ROMERIO	GENERALE QUADRO	CONTATORE 1	CONTATORE 2	LINEA 1	LINEA 2
n° Poli - In [A]		4-63	3-40000	1-60000	4-50	4NO-25A	4NO-25A	4-16	4-16
Tipo		gg 63A	CLASSE I	CLASSE I	Curva 'C'			Curva 'C'	Curva 'C'
Potere d'inter. [KA]					10			10	10
Idn [A]					0.3				
Articolo									
Note			Imov=125KA	limp=50KA					
Ib [A] - Iz [A]				78-89					
Lunghezza [m]				N07V-K					
Tipo				G16					
Formazione [mmq]									
c.d.t. tot [%]									

Studio ing. Mauro Curioni
P. Marinetti 6, Portogruaro (VE)
tel./fax 0421.394536 0421.276272

OGGETTO:
SCHEMA UNIFILARE
QUADRO 013

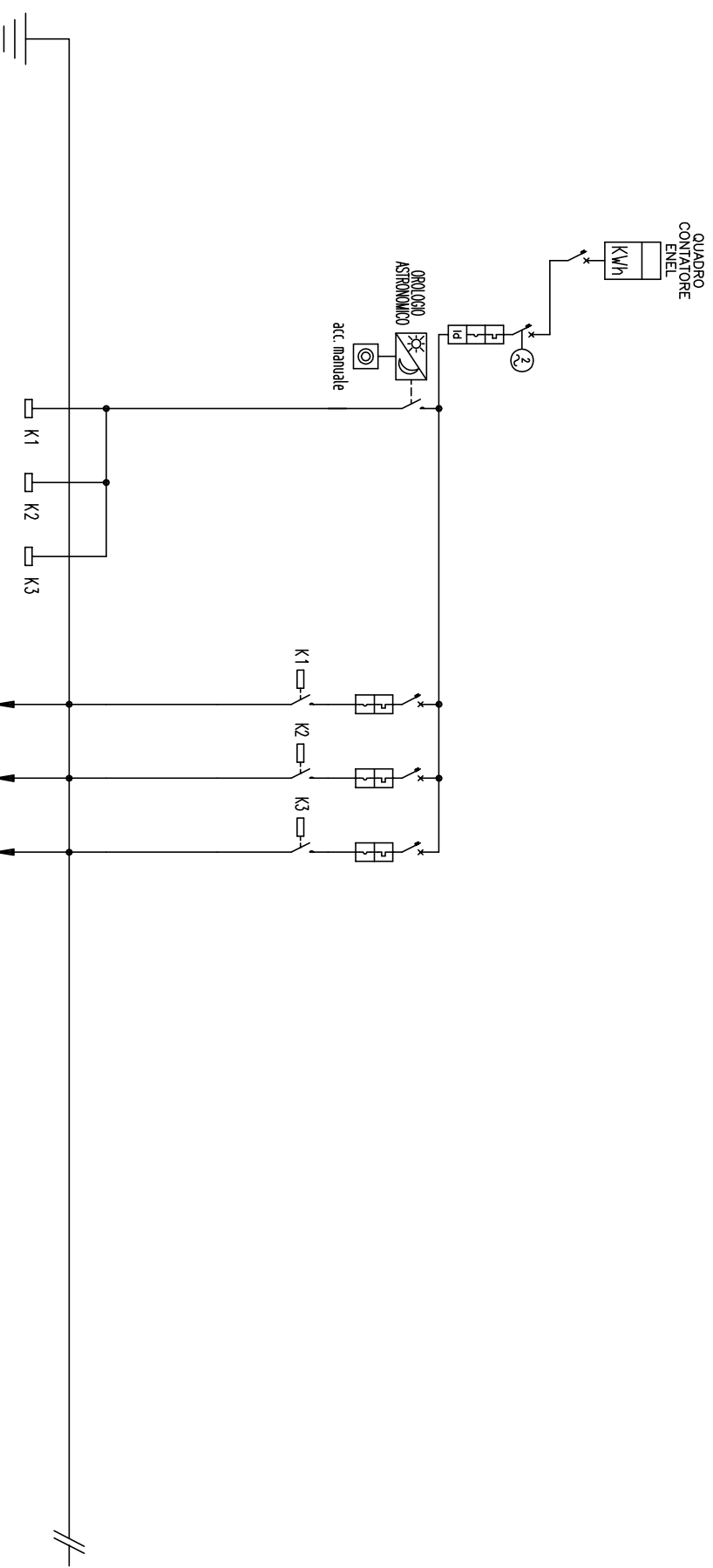
COMMITTENTE:
Comune di Torre di Mosto

PROGETTO:
ing. Mauro Curioni

DATA: 11.2017
SCALA:
FILE:

TOT. FOGLI: 9
TAVOLA: 5

QUADRO 17



UTENZE		GENERALE QUADRO	CONSTATTORE 1	CONSTATTORE 2	CONSTATTORE 3	LINEA 1	LINEA 2	LINEA 3
n° Poli - In [A]		4-40	ZNO-25A	ZNO-25A	ZNO-25A	2-32	2-25	2-25
Tipo		Curva 'C'				Curva 'C'	Curva 'C'	Curva 'C'
Potere d'inter. [KA]		10			6	6	6	
Idn [A]		0,5A/0,55sec						
Articolo								
Note								
Ib [A] - Iz [A]								
Lunghezza [m]								
Tipo								
Formazione [mmq]								
c.d.t. tot [%]								

Studio ing. Mauro Curioni
P. Marinetti 6, Portogruaro (VE)
tel./fax 0421.394536 0421.276272

OGGETTO:
SCHEMA UNIFILARE
QUADRO 017

COMMITTENTE:
Comune di Torre di Mosto

PROGETTO:
ing. Mauro Curioni

DATA: 11.2017

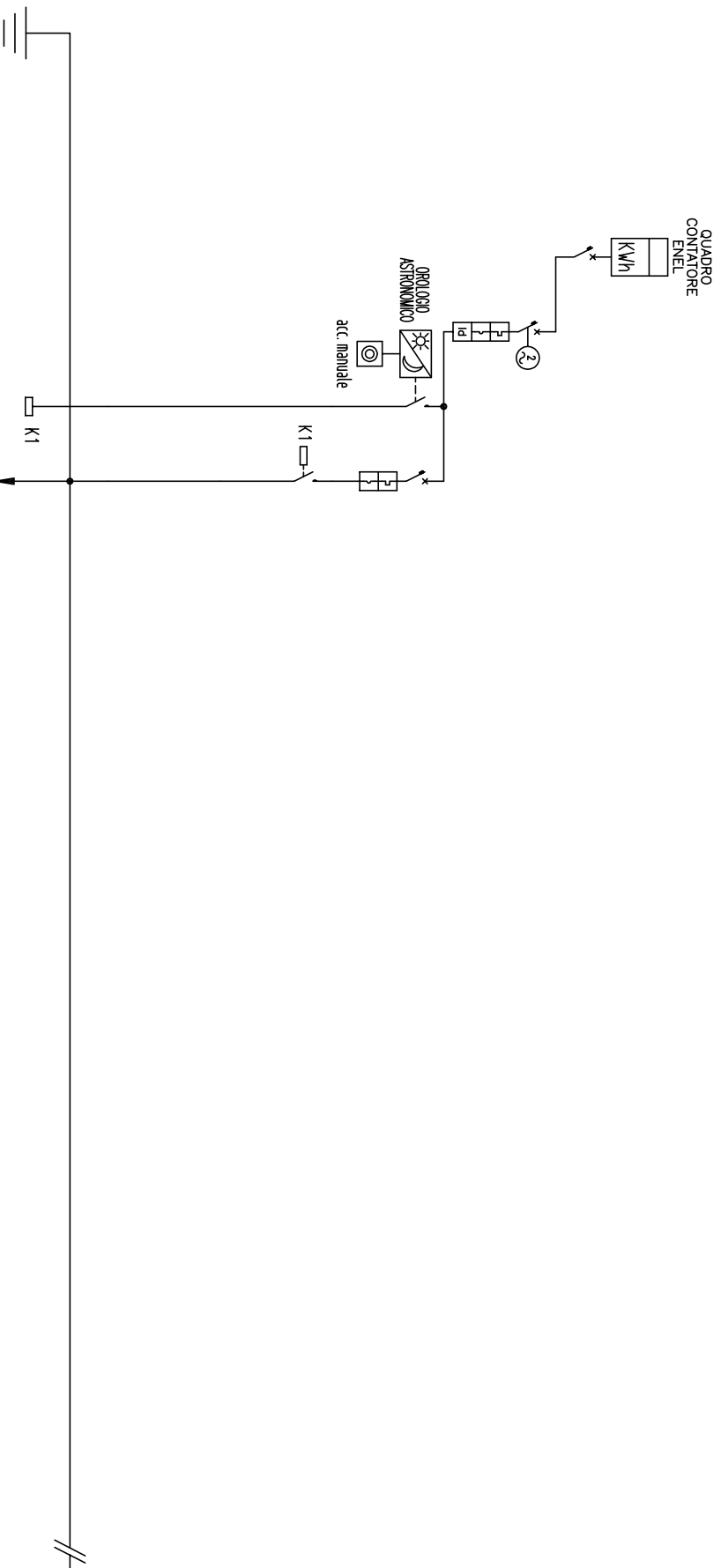
SCALA:

FILE:

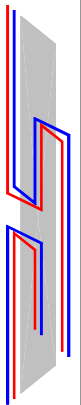
TOT. FOGLI: 9

TAVOLA: 6

QUADRO 19



UTENZE		GENERALE	CONTATORE	LINEA 1															
n° Poli - In [A]		4-50	4NO-40A	4-40															
Tipo		Curva 'C'		Curva 'C'															
Potere d'inter. [KA]		10		10															
Idn [A]		0,5N/0,55sec																	
Articolo																			
Note																			
Ib [A] - Iz [A]																			
Lunghezza [m]																			
Tipo																			
Formazione [mmq]																			
c.d.t. tot [%]																			



Studio Ing. Mauro Curioni
P. Marinetti 6, Portogruaro (VE)
tel./fax 0421.394536 0421.276272

OGGETTO:
SCHEMA UNIFILARE
QUADRO Q19

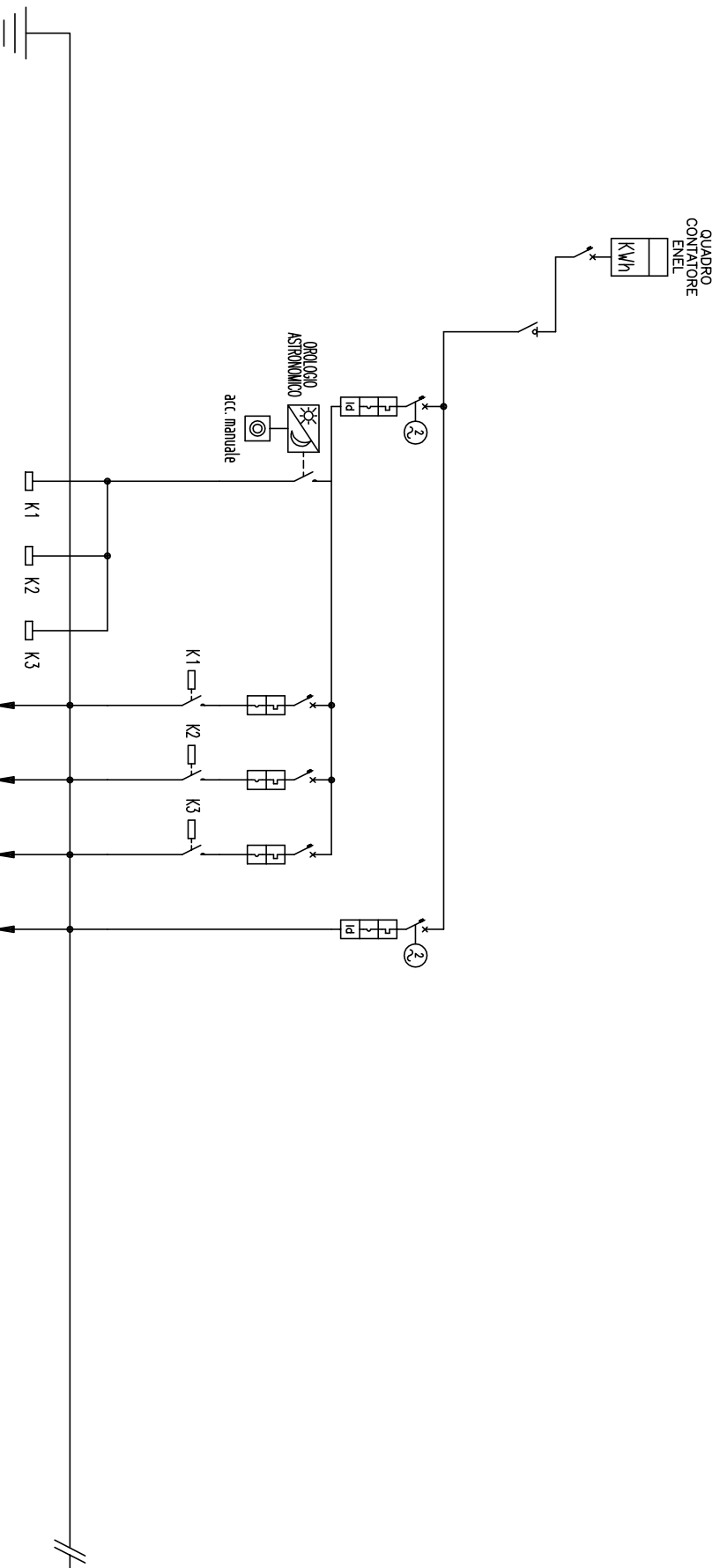
COMMITTENTE:
Comune di Torre di Mosto

PROGETTO:
Ing. Mauro Curioni

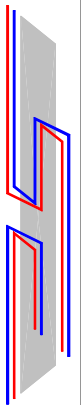
DATA: 11.2017
SCALA:
FILE:

TOT. FOGLI: 9
TAVOLA: 7

QUADRO 20



UTENZE		GENERALE QUADRO	GENERALE QUADRO	CONSTATTORE 1	CONSTATTORE 2	CONSTATTORE 3	LINEA 1	LINEA 2	LINEA 3	TELEFONARE
n° Poli - In [A]		4-63	4-50	4NO-25A	4NO-25A	4NO-25A	4-16	4-16	4-16	2-6
Tipo			Curva 'C'				Curva 'C'	Curva 'C'	Curva 'C'	Curva 'C'
Potere d'inter. [KA]			10				10	10	10	6
I _{dn} [A]			0.5A/0.5Sec							0.03
Articolo										
Note										
I _b [A] - I _z [A]										
Lunghezza [m]										
Tipo										
Formazione [mmq]										
c.d.t. tot [%]										



Studio Ing. Mauro Curioni
P. Marinetti 6, Portogruaro (VE)
tel./fax 0421.394536 0421.276272

OGGETTO:
SCHEMA UNIFILARE
QUADRO Q20

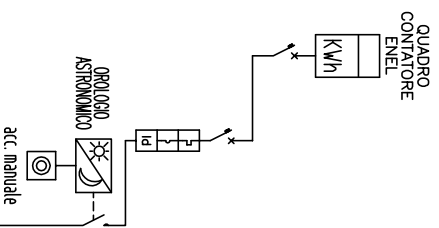
COMMITTENTE:
Comune di Torre di Mosto

PROGETTO:
ing. Mauro Curioni

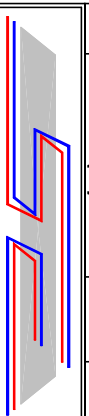
DATA: 11.2017
SCALA:
FILE:

TOT. FOGLI: 9
TAVOLA: 8

QUADRO 22



UTENZE		GENERALE	LINEA 1															
n° Poli - In [A]		2-16																
Tipo		2-16																
Potere d'inter. [KA]		6																
Idn [A]		0.3																
Articolo																		
Note																		
Ib [A] - Iz [A]																		
Lunghezza [m]																		
Tipo																		
Formazione [mmq]																		
c.d.t. tot [%]																		



Studio Ing. Mauro Curtioni
P. Marinetti 6, Portogruaro (VE)
tel./fax 0421.394536 0421.276272

OGGETTO:
SCHEMA UNIFILARE
QUADRO Q22

COMMITTENTE:
Comune di Torre di Mosto

PROGETTO:
Ing. Mauro Curtioni

DATA: 11.2017
SCALA:
FILE:

TOT. FOGLI: 9
TAVOLA: 9