



Città metropolitana  
di Venezia

*Nucleo di Valutazione*

*Scheda di sintesi sulla rilevazione degli OIV o strutture equivalenti*

*Data di svolgimento della rilevazione: 31/03/2017*

*Procedure e modalità seguite per la rilevazione*

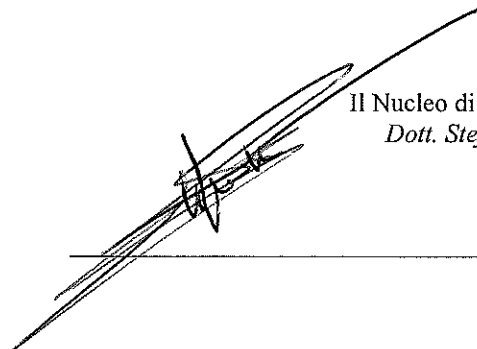
Il Nucleo di valutazione, per condurre la rilevazione ha adottato la seguente metodologia:

- i. presa d'atto delle attestazioni dei dirigenti al 31.12.2016, alla dott.ssa Franca Sallustio, già Responsabile della trasparenza ed ora nominata difensore civico per il digitale, sulla attendibilità, completezza e aggiornamento dei dati di competenza dei servizi cui sono preposti;
- ii. acquisizione della relazione sottoscritta dai Responsabili per la trasparenza (dott.ssa Franca Sallustio, fino al 30/01/2016 e dott. Stefano Nen, dal 31/01/2017) al Nucleo;
- iii. compilazione della griglia di rilevazione;
- iv. verifica sul sito istituzionale dei dati pubblicati.

*Aspetti critici riscontrati nel corso della rilevazione*

Si è rilevato che non tutti i file pubblicati sono in formato aperto.

29/04/2017

  
Il Nucleo di Valutazione  
Dott. Stefano Pizzato